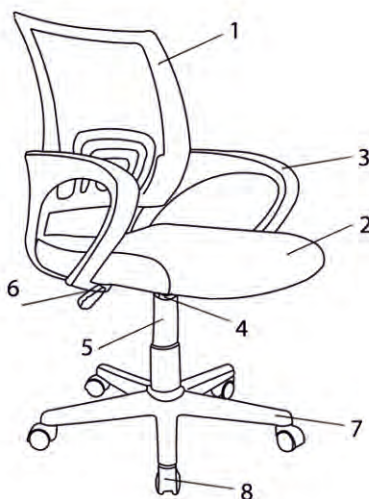


Кресло оператора CHAIRMAN 696.

Поздравляем Вас с приобретением офисного кресла марки CHAIRMAN. Рекомендуем Вам отрегулировать все механизмы кресла в соответствии с весом и индивидуальными предпочтениями пользователя, чтобы обеспечить максимальный комфорт на рабочем месте.



Перечень деталей кресла:

1. Спинка - 1 шт.
2. Сидение - 1 шт.
3. Подлокотник - 2 шт.
4. Газлифт 1- шт.
5. Кожух газлифта - 1 шт.
6. Механизм качания - 1 шт.
 - a. рычаг регулировки механизма;
 - b. винт регулировки жесткости.
7. Крестовина - 1 шт.
8. Ролики - 5 шт.
9. Винты - 12 шт.
10. Заглушки - 4 шт.

Регулировка кресла по высоте:

Сядьте на кресло и потяните рычаг вверх, который находится под сиденьем с правой стороны (а). При этом под тяжестью веса кресло опустится. Затем привстаньте и вновь потяните рычаг вверх, кресло поднимется.

Фиксация кресла в рабочем положении:

Механизм фиксирует кресло только в вертикальном рабочем положении. Вытянув ручку механизма до конца, кресло будет свободно качаться. Задвинув ручку до упора Вы сможете зафиксировать кресло в рабочем положении.

Регулировка жесткости качания:

Винт регулировки жесткости качания находится с правой стороны сидения. Поворачивая винт по часовой/против часовой стрелки, Вы можете регулировать жесткость качание кресла.

Технические характеристики:

Обивка: Ткань TW / Сетчатый акрил

Подлокотники: Пластиковые

Механизм качания: Механизм качания с возможностью фиксации кресла в рабочем положении

Крестовина: Пластиковая черная

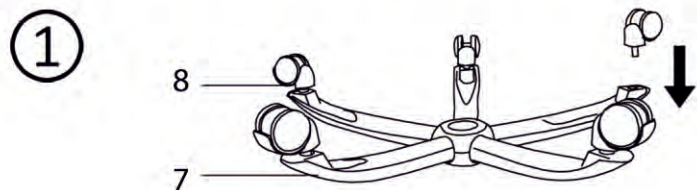
Газпатрон: 3 категории по стандарту Germany DIN 4550

Ролики: Стандарт BIFMA 5,1 (США). Диаметр штока 11 мм. Материал - нейлон

Набивка кресла: Стандартный поролон плотности 25-40 кг/м³

Инструкция по сборке.

Кресло оператора CHAIRMAN CH 696.

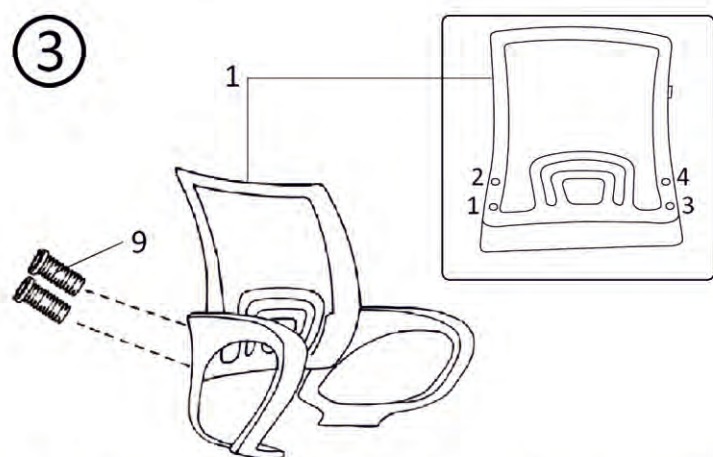
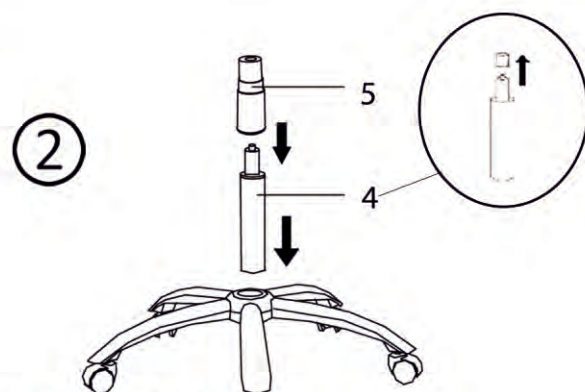


1. В крестовину (7) вставьте ролики (8) до упора.

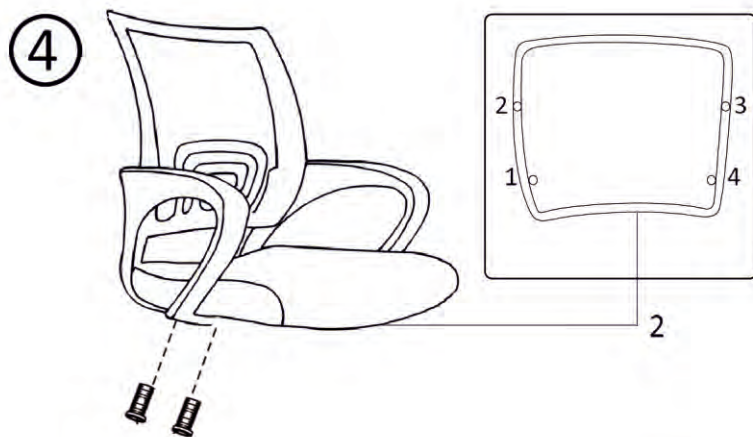
2. Снимите колпачок с газлифта (4). Вставьте газлифт (4) в отверстие крестовины.

Наденьте на газлифт кожух (5).

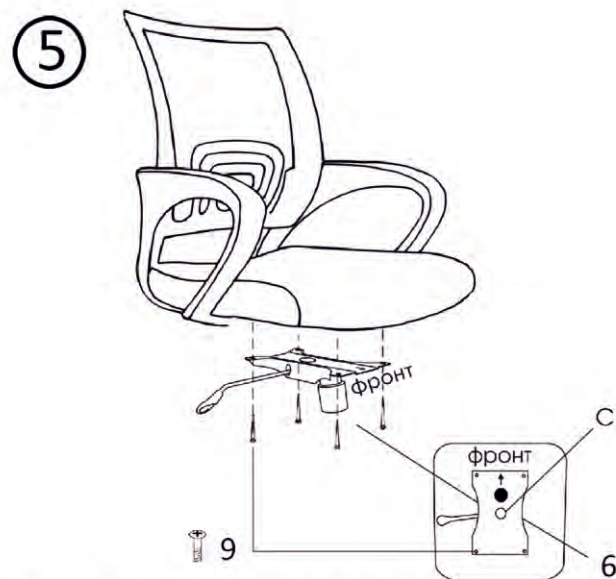
Внимание! Кожух необходимо надеть до соединения газлифта с сидением кресла.



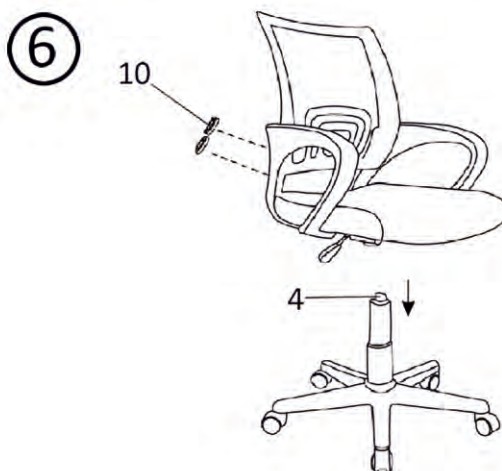
3. Прикручиваем подлокотник левый к спинке (1) винтом (9) в отверстие резьбовое 1, потом в резьбовое отверстие 2. Прикручиваем подлокотник правый к спинке (1) винтом (9) в отверстие резьбовое 3, потом в резьбовое отверстие 4.



4. Прикручиваем подлокотник правый в сборе с сеткой к сидению (2) винтом (9) в резьбовое отверстие 1, затем в резьбовое отверстие 2. Прикручиваем подлокотник левый в сборе с сеткой к сидению (2) винтом (9) в резьбовое отверстие 3, потом в резьбовое отверстие 4.



5. Прикрутите механизм качания (6) к сидению кресла (2) винтами (9).



6. Установите кресло на газлифт (4). Необходимо некоторое усилие, для того чтобы газлифт вошел в отверстие механизма качания.

Установите заглушки (10) в отверстие за спинкой.

Правила эксплуатации и хранения кресла

1. Если Вы сами собираете офисное кресло, то внимательно отнеситесь к инструкции по сборке. При сборке кресла проверяйте прочность конструкций и закрепляющих элементов. Если доставка кресла осуществляется в холодное время года, приступайте к его сборке и эксплуатации спустя сутки после его нахождения в помещении с комнатной температурой.
2. Кресло предназначено исключительно для одного человека. Не превышайте максимально допустимую нагрузку на кресло и не создавайте динамическую нагрузку на подлокотники.
3. Кресло должно эксплуатироваться в сухих и теплых помещениях, имеющих отопление и вентиляцию при температуре воздуха не ниже +10 С и не выше +40 С, относительная влажность 65-85%. Существенные отклонения от указанных режимов приводят к значительному ухудшению потребительских качеств. Расположение ближе одного метра от отопительных приборов и других источников тепла, а также под прямыми солнечными лучами, вызывает ускоренное старение и деформацию покрытия.
4. Поверхность кресла следует оберегать от попадания влаги во избежание разбухания; недопустимо попадание на поверхности воды и жидкостей, растворяющих лакокрасочные пленки (спирт, ацетон, бензин и пр.).
5. Оберегайте конструктивные элементы от механических повреждений, которые могут быть вызваны воздействием твердых предметов, абразивных порошков, а также чрезмерными физическими нагрузками.
6. Недопустимо соприкосновение покрытия с горячими предметами и кипящей водой. Такая эксплуатация может привести к вспучиванию покрытия. Помимо общих условий ухода возможно применение полиролей для пластиков. При этом для полировки (обработки) нельзя применять полироли (иные продукты бытовой химии), имеющие противопоказания.
7. Уход за креслом надлежит осуществлять с применением только качественных, специально предназначенных для этих целей чистящих и полирующих средств, в соответствии с прилагаемыми к ним инструкциями производителей о способе и области (поверхности, материалы) их применения. Пыль удаляется чистой, сухой и мягкой тканью (фланель, сукно, плюш и т. п.) Рекомендуется очищать любую часть как можно скорее после того, как она загрязнилась. Если Вы оставляете загрязнение на некоторое время, то заметно повышается опасность образования разводов, пятен и повреждений изделий и их частей.
8. Помимо общих условий для чистки, рекомендуется пользоваться мягкой тканью или замшей, смоченной и хорошо отжатой перед использованием. Всегда тщательно высушивайте (протирайте сухой тканью) смоченные участки по окончании чистки. Хорошей альтернативой является систематическая сухая чистка с помощью пылесоса.

Продукция изготавливается в соответствии с государственными стандартами и техническими условиями, действующими на территории Российской Федерации. (ГОСТ 19917-93)

Комплектация офисного кресла может меняться, в связи с модернизацией модели.

Срок эксплуатации 36 мес.

Гарантийный срок 12 мес.