

Руководство по эксплуатации.

Версия (03.14)

Кресло руководителя CHAIRMAN 411.

Поздравляем Вас с приобретением офисного кресла марки CHAIRMAN. Рекомендуем Вам отрегулировать все механизмы кресла в соответствии с весом и индивидуальными предпочтениями пользователя, чтобы обеспечить максимальный комфорт на рабочем месте.



Перечень узлов (деталей) кресла:

1. Спинка - 1 шт.
- 1а. Бег-бар - 1 шт.
2. Сиденье - 1 шт.
3. Подлокотник - 2 шт.
4. Механизм качания - 1 шт.
 - a - рычаг регулировки наклона спинки;
 - b - рычаг регулировки кресла по высоте;
 - c - рычаг регулировки наклона кресла;
 - d - винт регулировки жесткости качания кресла;
 - e - рукоятка регулировки и фиксации сиденья под разным углом наклона.
5. Газлифт - 1 шт.
6. Кожух газлифта - 1 шт.
7. Крестовина - 1 шт.
8. Ролик - 5 шт.
9. Винт M8x85 - 4 шт.
10. Винт M8x12 - 4 шт.
11. Винт M8x15 - 3 шт.
12. Шайба - 4 шт.
13. Заглушка - 4 шт.

Регулировка кресла по высоте:

Сядьте на кресло и потяните вверх рычаг (b). При этом под тяжестью веса кресло опустится. Затем привстаньте и вновь потяните рычаг вверх, кресло поднимется.

Регулировка наклона спинки:

Для регулировки наклона спинки потяните рычаг (a) вверх до упора. Спинка будет свободно качаться. Вернув рычаг в исходную позицию, Вы сможете зафиксировать спинку в удобном положении.

Регулировка наклона кресла:

Для наклона кресла потяните рычаг (c) вверх до упора. Кресло будет свободно качаться. Вернув рычаг в исходную позицию, Вы сможете зафиксировать кресло в рабочем положении.

Для того, чтобы отрегулировать угол наклона сиденья, при поднятом вверх рычаге (c) отклонитесь на кресле назад (спинка при этом должна быть зафиксирована) и поверните рукоятку (e) против часовой стрелки до тех пор, пока сиденье не зафиксируется под нужным углом. Поворачивая рукоятку (e) по часовой стрелки, угол наклона сиденья уменьшается.

Регулировка жесткости качания кресла:

Поворачивая винт (d) по часовой/против часовой стрелки, Вы можете регулировать жесткость качания кресла.

Технические характеристики:

Обивка: посадочное место и рабочая часть подлокотников – натуральная кожа, боковые и задние части кресла – экокожа.

Подлокотники: Деревянные.

Механизм качания: Асинхронный механизм качания с изменением угла наклона спинки и сиденья независимо друг от друга.

Крестовина: Металлическая с накладками из натурального дерева.

Газпатрон: 3 категории по стандарту Germany DIN 4550.

Ролики: Стандарт BIFMA 5,1 (США). Диаметр штока 11 мм. Материал - нейлон.

Набивка кресла: Стандартный поролон плотности 25-40 кг/м³.

Рекомендованная максимальная нагрузка - 120 кг.

Правила эксплуатации и хранения кресла

1. Если Вы сами собираете офисное кресло, то внимательно отнеситесь к инструкции по сборке. При сборке кресла проверяйте прочность конструкций и закрепляющих элементов. Если доставка кресла осуществляется в холодное время года, приступайте к его сборке и эксплуатации спустя сутки после его нахождения в помещении с комнатной температурой.

2. Кресло предназначено исключительно для одного человека. Не превышайте максимально допустимую нагрузку на кресло и не создавайте динамическую нагрузку на подлокотники.

3. Кресло должно эксплуатироваться в сухих и теплых помещениях, имеющих отопление и вентиляцию при температуре воздуха не ниже +10 С и не выше +40 С, относительная влажность 65-85%. Существенные отклонения от указанных режимов приводят к значительному ухудшению потребительских качеств. Расположение ближе одного метра от отопительных приборов и других источников тепла, а также под прямыми солнечными лучами, вызывает ускоренное старение и деформацию покрытия.

4. Поверхность кресла следует оберегать от попадания влаги во избежание разбухания; недопустимо попадание на поверхности воды и жидкостей, растворяющих лакокрасочные пленки (спирт, ацетон, бензин и пр.).

5. Оберегайте конструктивные элементы от механических повреждений, которые могут быть вызваны воздействием твердых предметов, абразивных порошков, а также чрезмерными физическими нагрузками.

6. Недопустимо соприкосновение покрытия с горячими предметами и кипящей водой. Такая эксплуатация может привести к вспучиванию покрытия. Помимо общих условий ухода возможно применение полиролей для пластиков. При этом для полировки (обработки) нельзя применять полироли (иные продукты бытовой химии), имеющие противопоказания.

7. Уход за креслом надлежит осуществлять с применением только качественных, специально предназначенных для этих целей чистящих и полирующих средств, в соответствии с прилагаемыми к ним инструкциями производителей о способе и области (поверхности, материалы) их применения. Пыль удаляется чистой, сухой и мягкой тканью (фланель, сукно, плюш и т. п.) Рекомендуется очищать любую часть как можно скорее после того, как она загрязнилась. Если Вы оставляете загрязнение на некоторое время, то заметно повышается опасность образования разводов, пятен и повреждений изделий и их частей.

8. Помимо общих условий для чистки, рекомендуется пользоваться мягкой тканью или замшей, смоченной и хорошо отжатой перед использованием. Всегда тщательно высушивайте (протирайте сухой тканью) смоченные участки по окончании чистки. Хорошей альтернативой является систематическая сухая чистка с помощью пылесоса.

Продукция изготавливается в соответствии с государственными стандартами и техническими условиями, действующими на территории Российской Федерации. (ГОСТ 19917-93)

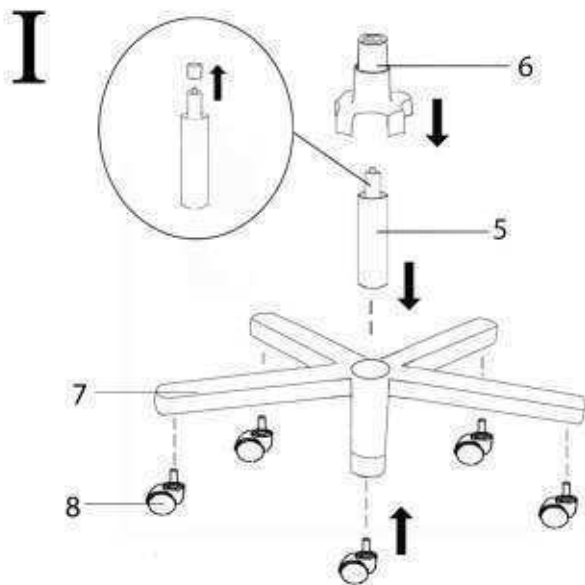
Комплектация офисного кресла может меняться, в связи с модернизацией модели.

Срок эксплуатации 36 мес.

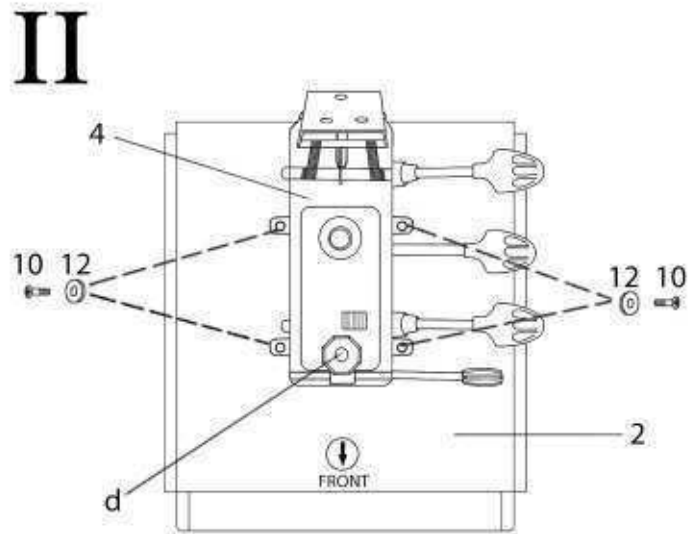
Гарантийный срок 12 мес.

Инструкция по сборке.

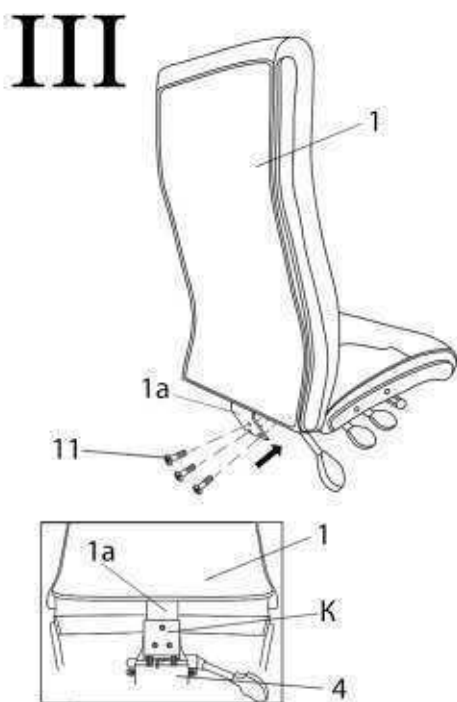
Кресло руководителя CHAIRMAN 411.



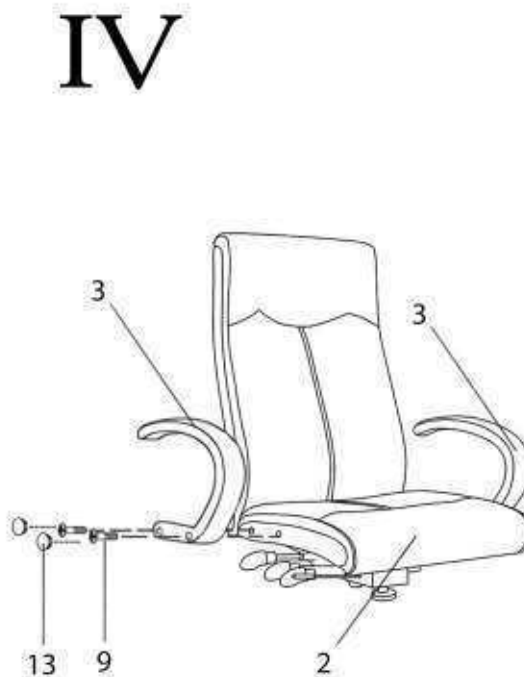
1. В крестовину (7) вставьте ролики (8) до упора.
 2. Снимите колпачок с газлифта (5). Вставьте газлифт в отверстие крестовины (7).
 3. Наденьте на газлифт (5) кожух (6).
- Внимание!** Кожух необходимо надеть до соединения газлифта с сиденьем кресла.



4. Прикрутите механизм качания (4) к нижней части сиденья (2), используя 4 винта (10) и шайбы (12). Механизм должен быть направлен винтом регулировки жесткости качания кресла (d) к передней стороне сиденья.



5. Прикрутите спинку (1) через бег-бар (1a) к механизму качания (4) винтами (11) (к внутренней стороне кронштейна (K)).



6. Прикрутите подлокотники (3) к сиденью (2) винтами (9).
7. Закройте отверстия для винтов в подлокотниках заглушками (13).



8. Установите кресло на газлифт (5). Необходимо некоторое усилие для того, чтобы газлифт вошел в отверстие механизма.