


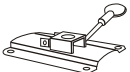
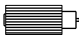





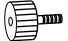
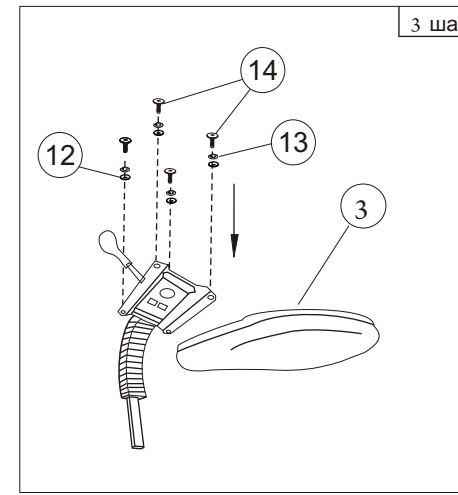
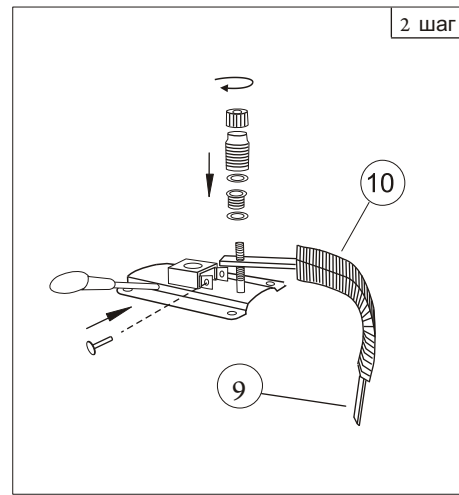
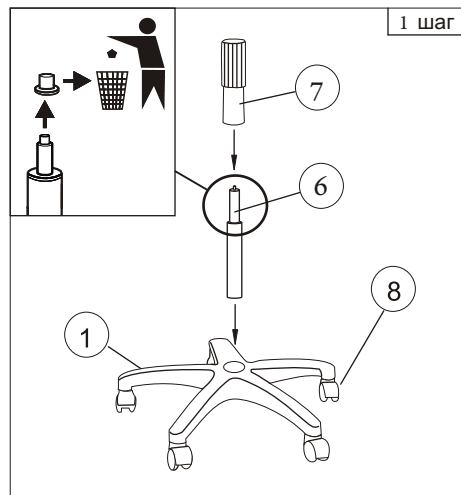

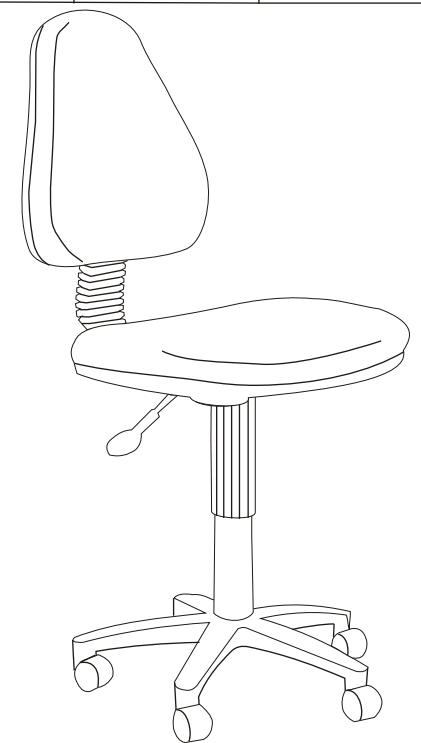
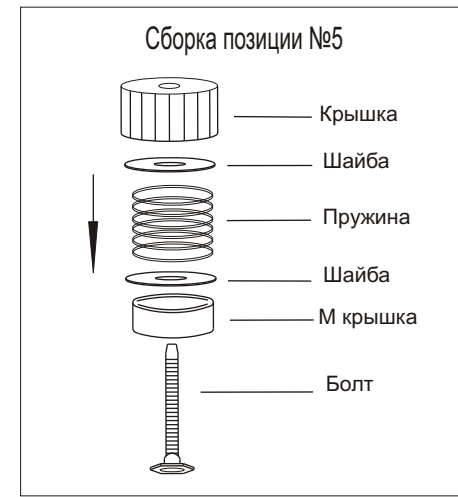
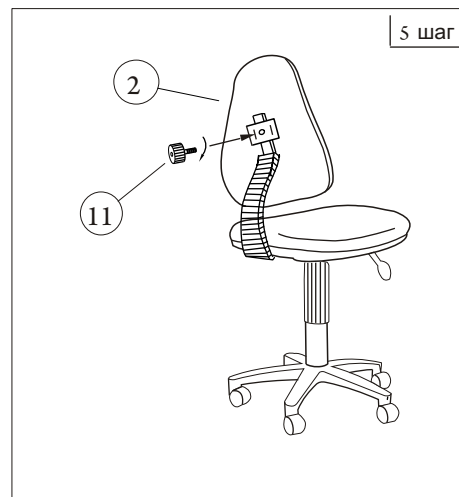


Инструкция по сборке детского кресла (KD-4)

1  1 шт	2  1 шт	3  1 шт	4  1 шт	5  1 шт	6  1 шт	7  1 шт	8  5 шт	9  1 шт	10  1 шт	11  1 шт
--	--	--	--	--	--	--	--	--	---	---



12  Шайба 6 4 шт	13  Шайба пружинная 6 4 шт	14  Винт M6x20 мм 4 шт
--	--	--





Инструкция по эксплуатации

Уважаемый покупатель!

Стулья и кресла предназначены для использования в общественных и жилых помещениях. Сохранность изделий и продолжительность их эксплуатации зависят от правильного обращения и своевременного ухода за ними.

Для увеличения срока службы изделия необходимо соблюдать следующие простые правила эксплуатации:

- При доставке в холодное время года (температура ниже 0°C) приступайте к сборке изделия спустя 2 часа после его нахождения в помещении с комнатной температурой во избежание трещин пластика и нормальной работы газпатрона;
- Кресла и стулья должны эксплуатироваться в проветриваемом помещении при температуре воздуха не менее +10°C и относительной влажности 60-70%;
- При сборке строго соблюдайте порядок, указанный в прилагаемой инструкции по сборке;
- Не превышайте максимально допустимую статическую нагрузку на сиденье 132,6 кг (130 даН);
- Избегайте прямого воздействия солнечных лучей, размещения вблизи отопительных приборов, сырых и холодных стен во избежание ухудшения внешнего вида и эксплуатационных свойств (появление пятен, пережог кожи, ускорение старения обивочного материала);
- Крепление частей кресла (спинка, подлокотники) требует регулярного осмотра, при необходимости винты следует подтянуть;
- Не вставайте ногами на сиденье стула или кресла, это может привести к падению и получению травмы.
- Для очистки изделия используйте сухую или слегка влажную х/б ветошь или губку. При применении чистящих средств рекомендуем предварительно испробовать используемое чистящее средство на маленьком участке в незаметном месте изделия и убедиться в отсутствии дефектных пятен. Для чистки изделия не допускается применение органических растворителей.

Перед первой эксплуатацией кресла необходимо проверить работоспособность всех механизмов.

Срок гарантии изделия 12 месяцев.

Товар не подлежит обязательной сертификации.

Добровольный сертификат соответствия № РОСС RU.АЮ77.Н13624

Срок действия с 21.11.2011 по 16.11.2013

Более подробная информация об изделии находится на сайте www.buro.ru

Регулировки кресла

